

SPHINX 104-360/2 DIMplus

Referencia: 1040374

theben
energy saving comfort

Detectores de presencia y de movimientos Detectores interior

Descripción del funcionamiento

- Detector de presencia (PIR)
- 2 canales por campo de aplicación aula y sala de conferencias
- Modelo empotrado
- Canal 2 dependiente de la presencia, p. ej. por iluminación de la pizarra con retardo de tiempo de espera ajustable o control de HVAC
- Canal 1 con control de luz constante
- Control de iluminación por valor umbral de luminosidad y retardo a la desconexión con autoaprendizaje
- Función de impulsos para minutereros de escalera
- Función de prueba para la comprobación de la zona de detección
- Conexión de paso cero
- Control automático de la iluminación en función de la presencia y de la luminosidad
- Posibilidad de restringir la zona de detección con los 3 segmentos suministrados
- Medición de la mezcla de luz apropiada para el control de lámparas fluorescentes, incandescentes y halógenas
- Posibilidad de puesta en funcionamiento inmediata gracias a los ajustes previos de fábrica
- Posibilidad de conexión de pulsador para la conexión manual
- Elementos de ajuste protegidos de la manipulación por la tapa
- Totalmente automático o semiautomático: En "totalmente automático", la iluminación se enciende y se apaga automáticamente en función de la presencia y de la luminosidad. En "semiautomático", la conexión se efectúa siempre manualmente, mientras que la desconexión es automática



Datos técnicos

SPHINX 104-360/2 DIMplus	
Alimentación	230 V CA
Frecuencia	50 – 60 Hz
Consumo en espera	~1 W
Clase de medición de luz	Medición de luz mezcla
Número de canales	2
Tipo de contacto	Interruptor
Color	Blanco
Salida de conmutación	Luz Presencia
Tipo de montaje	Montaje en el techo
Rango de regulación de la luminosidad	5 – 2000 lx
Potencia de conexión	4 A con 230 V CA, $\cos \varphi = 1$
Potencia de conexión de la presencia	2 A ($\cos \varphi = 1$), 250 V AC/30 V DC

SPHINX 104-360/2 DIMplus	
Ángulo de cobertura	360°
Altura de montaje	2,5 – 3,5 m
Salida de conmutación	Con potencial (230 V)
Salida de conmutación canal presencia	Libre de potencial
Tiempo de retardo al apagado Luz	1 s – 20 min
Retardo al apagado salida presencia	1 – 120 min
Carga de lámparas incand./ halógenas	1000 W
Carga de lámpara incandescente (canal presencia)	400 W
Carga de lámpara fluorescente (balasto de bajas pérdidas) no compensada	900 VA

Especificaciones sujetas a cambio sin previo aviso
más información en: www.theben.es/producto/1040374

Los datos de carga se determinan con iluminantes seleccionados ejemplares y, por lo tanto, son datos típicos debido al gran número de productos disponibles.

30/09/2020
Página 1 de 4

SPHINX 104-360/2 DIMplus

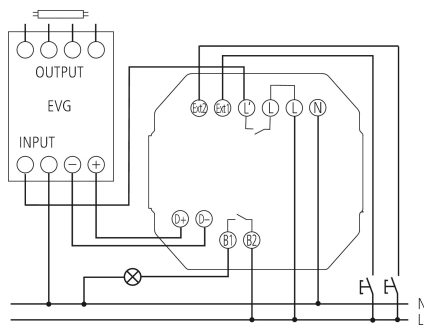
Referencia: 1040374

theben
energy saving comfort

Datos técnicos

SPHINX 104-360/2 DIMplus		SPHINX 104-360/2 DIMplus	
Carga de lámpara fluorescente (balasto de bajas pérdidas) no compensada (canal presencia)	200 VA	Lámparas fluorescentes compactas de bajo consumo	4 x 7 W, 3 x 11 W, 3 x 15 W, 3 x 20 W, 3 x 23 W
Carga de lámpara fluorescente (balasto de bajas pérdidas) compensada en línea	900 VA	Lámparas fluorescentes compactas de bajo consumo (canal presencia)	2 x 7 W, 2 x 11 W, 1 x 15 W, 1 x 20 W, 1 x 23 W
Carga de lámpara fluorescente (balasto de bajas pérdidas) compensada en línea (canal presencia)	200 VA	Lámpara LED < 2 W	25 W
Carga de lámpara fluorescente (balasto electrónico)	400 VA	Lámpara LED 2-8 W	90 W
Carga de lámpara fluorescente (balasto electrónico) (canal presencia)	60 VA	Lámparas	Lámparas incandescentes/halógenas, Lámparas fluorescentes, Lámparas fluorescentes compactas de bajo consumo, LEDs
		Zona de detección	452 m ² (Ø 24 m 360°)
		Con control remoto	✓
		Temperatura ambiente	-10°C ... 55°C
		Clase de protección	II
		Grado de protección	IP 40

Esquemas de conexiones



Zona de detección para aplicaciones de planificación

Altura de montaje (A)	En movimiento (T)	En posición sentada (S)
2 m	18 m	4 m
2,5 m	24 m	6 m
3 m	24 m	6 m
3,5 m	26 m	8 m
4 m	24 m	6 m

Especificaciones sujetas a cambio sin previo aviso
más información en: www.theben.es/producto/1040374

Los datos de carga se determinan con iluminantes seleccionados ejemplares y, por lo tanto, son datos típicos debido al gran número de productos disponibles.

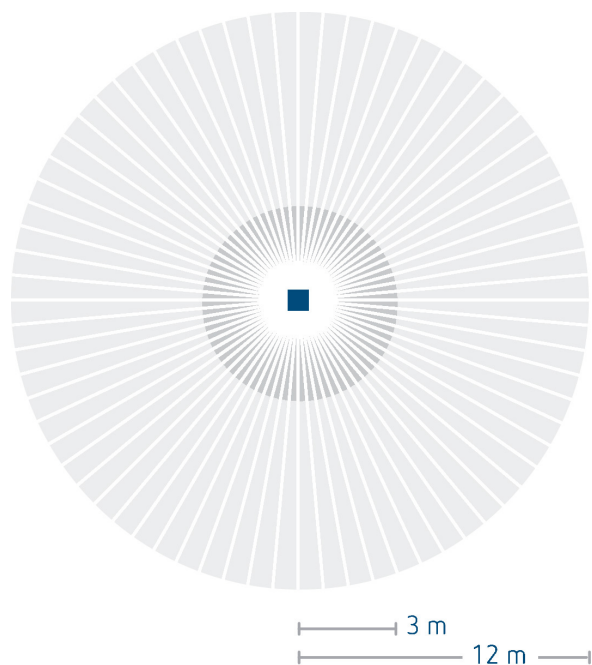
30/09/2020
Página 2 de 4

SPHINX 104-360/2 DIMplus

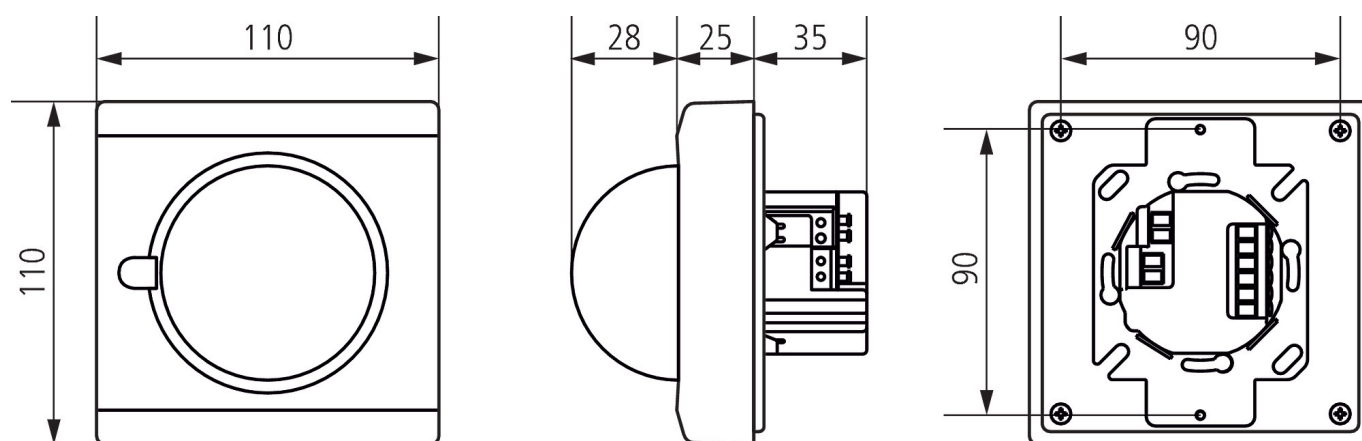
Referencia: 1040374

theben
energy saving comfort

Zona de detección para aplicaciones de planificación



Dimensiones



Especificaciones sujetas a cambio sin previo aviso
más información en: www.theben.es/producto/1040374

Los datos de carga se determinan con iluminantes seleccionados ejemplares y, por lo tanto, son datos típicos debido al gran número de productos disponibles.

30/09/2020
Página 3 de 4

SPHINX 104-360/2 DIMplus

Referencia: 1040374

theben
energy saving comfort

Accesorios

Filtro de corrientes parásitas

Referencia: 9070523

